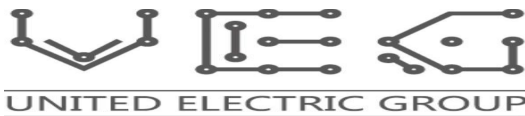


圆柱型自愈式低压电容器

使用说明书



【产品用途】

本产品用于标称电压 1000V 以下工频交流电力系统中，以提高功率因数，降低线路损耗，改善供电质量之用。

【产品特点】

真空灌装技术，不泄油，安全环保；高可靠的绝缘特性；低损耗低温升；内置放电电阻及过压 力保险装置。360度任意方向安装。

【技术特性】

使用条件：户内使用.环境温度-25~50℃，海拔高度 2000m 以下；

额定电压：250~450VAC (50Hz)； 额定容量：3~40kvar ；

容量偏差：-5 — +10%； 损耗角正切值：0.0015 以下 出

厂试验电压：T-T:2.15×UnAC 2s； T-C:3000VAC 10s；

最高允许电压：110%额定电压； 最大允许电流：130%额定电流；

放电特性：断开电源后 3 分钟内降至 75V 以下；

符合标准：GB12747-2004 . / IEC60831-1:1996 .

【存储与使用】

1. 电容器应存储在能避免雨及腐蚀性物质侵蚀的仓库内。电容器存放时应直立放置。
2. 安装场所应通风良好且无有害气体和蒸气，无导电性或爆炸性尘埃，无剧烈机械振动。
3. 电容器安装时相互间隔应大于 30mm。电容器的出线端子接线，宜用多股软导线连接。
4. 电容器与电动机并联连接时，应选择电容器电流小于电动机空载电流 0.9 来选配电容器，且电动机停止转动前不得接触电动机的带电部位。
5. 电容器断电后，需要待 5 分钟方可进行操作，让电容器通过放电电阻放电，在操作之前使用绝缘导线短接电容器的出线端，以确定已经放电。
6. 在安装电容器前，应检测系统电压波形。如存在谐波源，应按谐波畸变的严重程度，采取相应的措施加以限制，否则会缩短电容器的预期寿命。
7. 电容器电压等级的选用至少比系统标称电压高 5%，当电容器回路串有电抗器时，此时电容器额定电压应根据所串电抗率计算确定。

【保养检查】

为使电容器安全使用，应作以下日常保养检查。

检查重点	措 施
温度上升是否异常	温度异常上升（20℃以上）若非故障即为使用温度范围不当，应分析原因。
出线端紧固件是否松动	应及时紧固或采取防震措施。
有无尘埃堆积	可用刷子等清除尘埃。

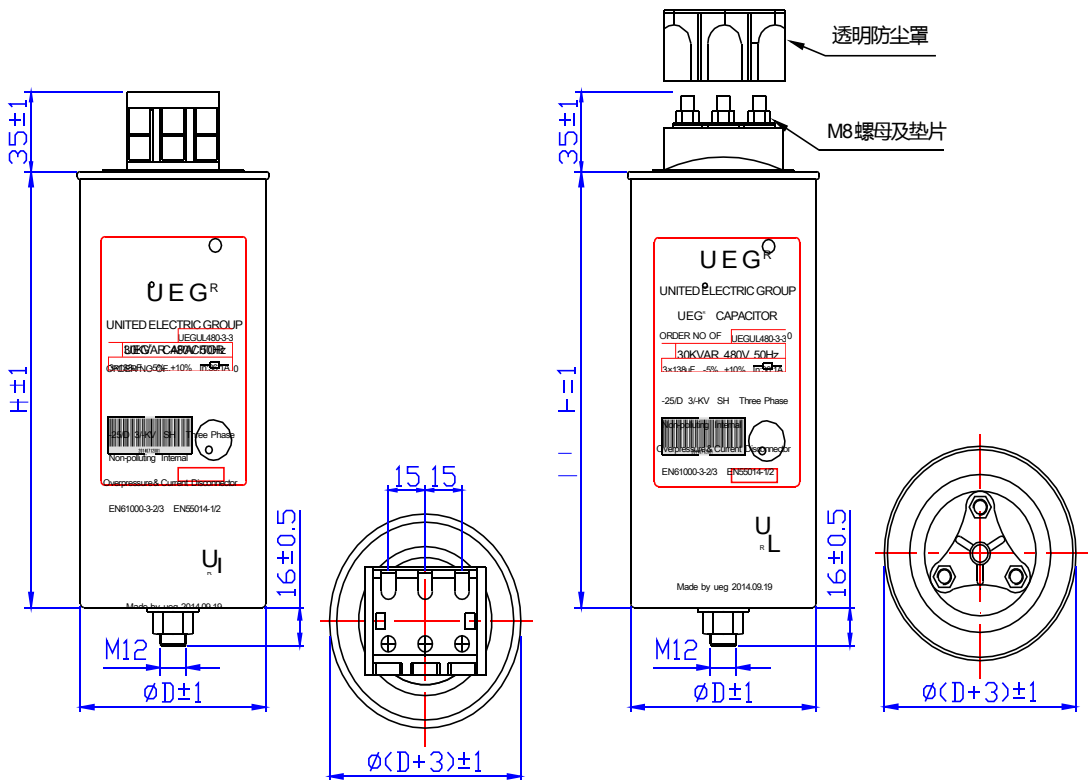
外壳有否膨胀	膨胀系过压力保险装置已起动，应分析电容器损坏原因，并更新电容器。
--------	----------------------------------

【产品规格】

注：其它规格电容器产品可协商生产

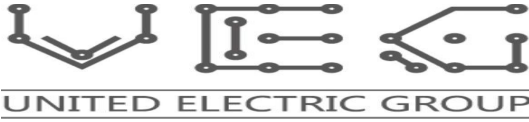
0.48KV 系列						
产品型号	规格	额定电压	额定容量	额定电容	外壳尺寸	安装尺寸
ULBYS	0.48-5-3	0.48	5	69.1	Φ76×125	M12×16
ULBYS	0.48-8-3	0.48	8	110.5	Φ76×200	M12×16
ULBYS	0.48-10-3	0.48	10	138.2	Φ76×200	M12×16
ULBYS	0.48-12-3	0.48	12	165.9	Φ76×230	M12×16
ULBYS	0.48-14-3	0.48	14	193.5	Φ86×230	M12×16
ULBYS	0.48-15-3	0.48	15	207.3	Φ86×230	M12×16
ULBYS	0.48-16-3	0.48	16	221.1	Φ86×230	M12×16
ULBYS	0.48-20-3	0.48	20	276.5	Φ86×275	M12×16
ULBYS	0.48-25-3	0.48	25	345.6	Φ96×275	M12×16
ULBYS	0.48-30-3	0.48	30	414.7	Φ106×275	M12×16

【外形尺寸图】



卡扣系列外形图

螺杆系列外形图



地址：北京市朝阳区望京南湖东园

网址：<http://www.mgueg.com/>

电话：010-61590651 传真：010-61599998
